

# Produktdatenblatt



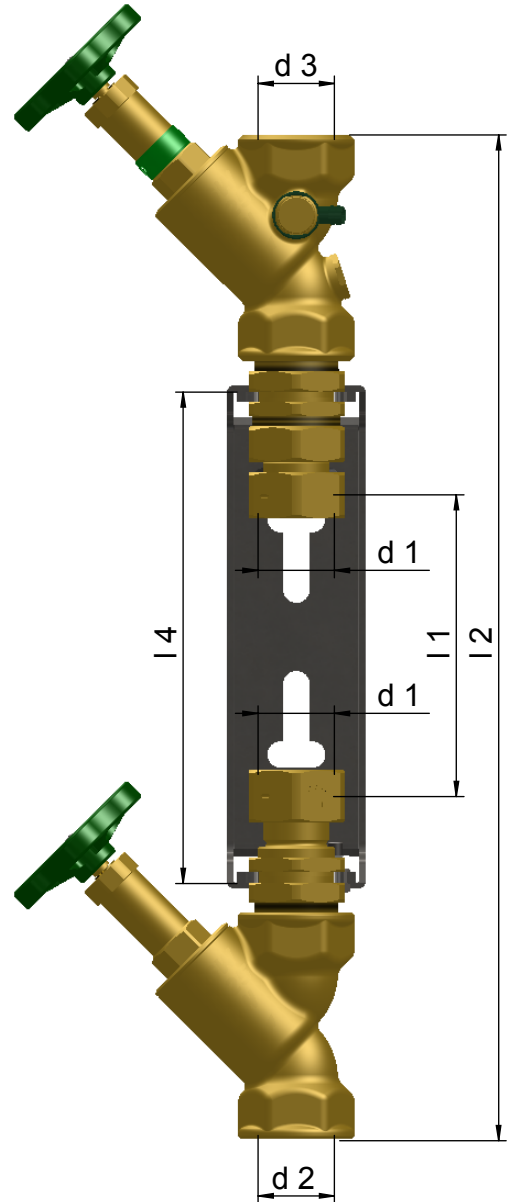
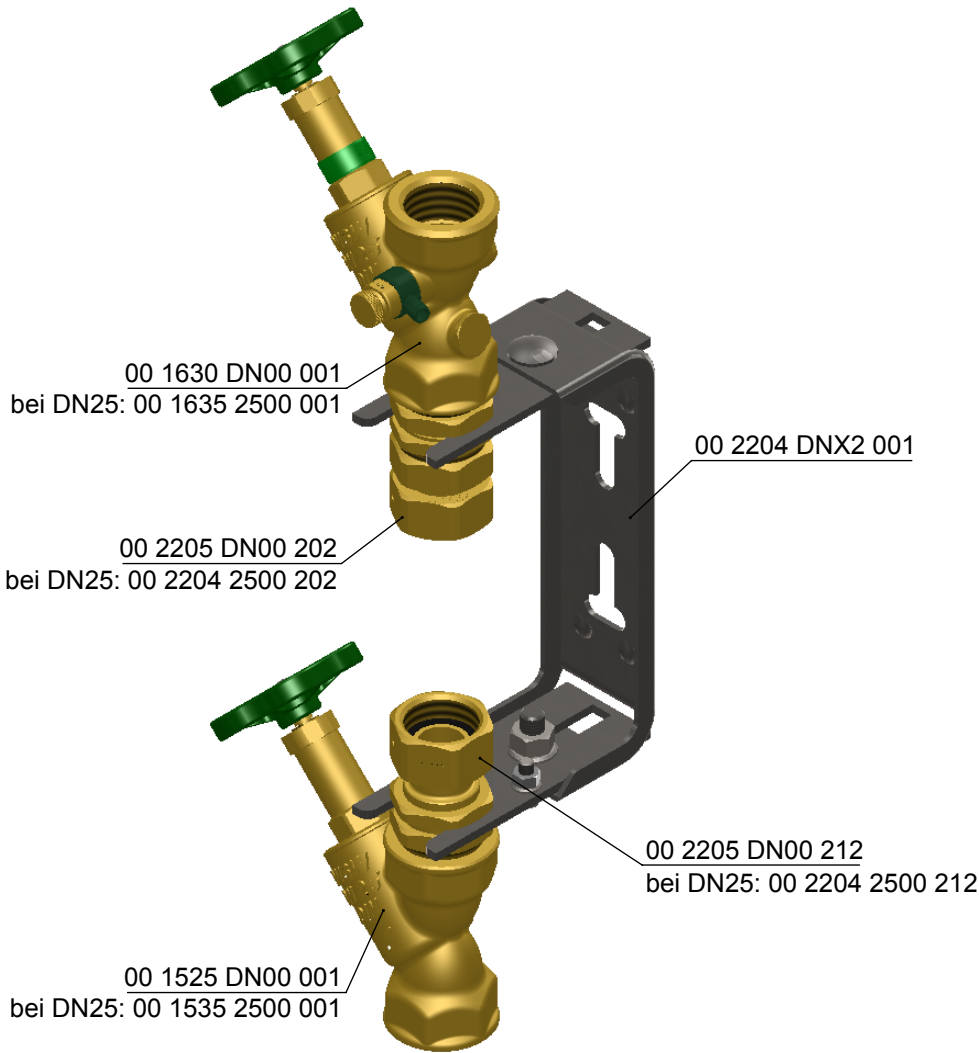
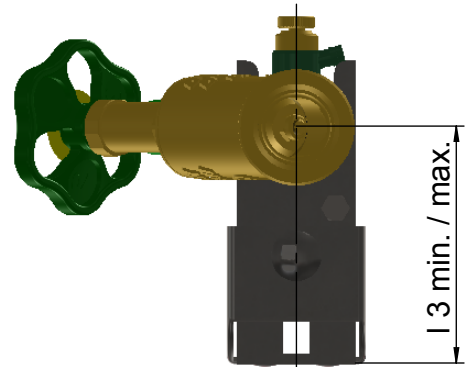
**SCHLÖSSER**  
Armaturen

Anschrift: Schlösser Armaturen GmbH & Co. KG  
Im Dohm 3  
57462 Olpe-Biggesee

Telefon: 02761 / 607-0  
Fax: 02761 / 607-10

**Artikelbezeichnung:** Wasserzähler-Einbaugarnitur Steigrohr  
mit verstellbarem Wandabstand  
nichtsteigende Spindel  
inkl. Befestigungssatz

**Artikelnummer:** 00 2225 DN00 001 Edelstahl  
00 2225 DN70 001 Stahl verzinkt



## Abmaße:

Q <sub>3</sub>	Artikel-Nummer	d1	d2	d3	l1	l2	l3 min./max.	l4
4,0	00 2225 20X0 001	1"	3/4"	3/4"	105	370	95 / 130	195
4,0	00 2225 21X0 001	1"	1"	3/4"	105	385	95 / 130	195
4,0	00 2225 25X0 001	1"	1"	1"	105	410	95 / 130	195
4,0	00 2225 24X0 001	1"	1 1/4"	3/4"	105	415	95 / 130	195
4,0	00 2225 26X0 001	1"	1 1/4"	1"	105	430	95 / 130	195
4,0	00 2225 27X0 001	1"	1 1/2"	1 1/4"	105	465	95 / 130	195
4,0	00 2225 28X0 001	1"	1 1/2"	1 1/2"	105	480	95 / 130	195
4,0	00 2225 30X0 001	1"	1 1/4"	1 1/4"	105	450	95 / 130	195
10	00 2225 31X0 001	1 1/4"	1"	1"	150	500	107 / 151	262
10	00 2225 32X0 001	1 1/4"	1 1/4"	1 1/4"	150	515	107 / 151	262
10	00 2225 40X0 001	1 1/4"	1 1/2"	1 1/2"	150	555	107 / 151	262

Stand: November 2018  
Technische Änderungen vorbehalten