

Cillit® Galileo RSF und HWS 100 mm

Rückspülfilter und Hauswasserstation, 3/4" (DN 20) – 1 1/4" (DN 50)



Cillit Galileo RSF 100 mm



Cillit Galileo HWS 100 mm

1. Verwendungszweck

Die Filter sind zur Filtration von Trink- und Brauchwasser bestimmt. Sie schützen die Wasserleitungen und die daran angeschlossenen wasserführenden Systemteile vor Funktionsstörungen und Korrosionsschäden durch Fremdpartikel wie Rostteilchen, Späne, Sand, Hanf etc., max. Ø 2 mm. Die Filter sind nicht einsetzbar bei chemikalienbehandelten Kreislaufwässern. Bei Einsatz zur Filtration von Prozesswasser und Kühlwasser für Durchlaufkühlungen ist eine Fachberatung erforderlich. Bei Wässern mit groben Schmutzpartikeln einen Grobschmutzabscheider vorschalten. Für Öle, Fette, Lösungsmittel, Seifen und sonstige schmierende Medien sind die Filter nicht geeignet. Ebenso nicht zur Abscheidung wasserlöslicher Stoffe.

2. Funktion

Das Rohwasser strömt durch den Rohwassereintritt in den Filter ein und dort von innen durch das Filterelement zum Reinwasseraustritt. Dabei werden Fremdpartikel > 90 µm an der Innenseite des Filtergewebes zurückgehalten. Je nach Gewicht und Grösse fallen diese Partikel direkt in den unteren Teil des Filterelements oder bleiben am Filtergewebe haften. Das Filterelement kann durch Rückspülen in regelmässigen Abständen gereinigt werden. Die Rückspülung erfolgt manuell und funktioniert nach dem wirkungsvollen Prinzip der Rückspülung durch Absaugung (Saugleisten-Rückspülsystem). Der Filtrationsprozess läuft auch während der Rückspülung ohne Unterbrechung, da ca. 90 % der Filterfläche für den Filterbetrieb ständig zur Verfügung stehen. (Non-Stop-Filtration).

Nur bei HWS: Der Rückflussverhinderer öffnet bei Wasserentnahme nur in Durchflussrichtung und ist in Ruhestellung oder Gegendruck dicht geschlossen. Der Druckminderer hält den eingestellten Hinterdruck annähernd konstant, auch wenn der Vordruck schwankt. Eingleichmässiger und nicht zu hoher Druck schont Armaturen und Geräte der gesamten Hauswasserinstallation.

3. Lieferumfang

Rückspülfilter Cillit Galileo RSF

Kopfteil aus Messing

Anschluss-Modul für waagrechten und senkrechten Einbau mit Anschlussverschraubungen und Dichtungen

Drehknopf für Rückspülelement

Im Verschluss-System des Filters ist eine Sicherung gegen gewaltsames Überdrehen eingebaut, um eine Beschädigung der Schliesseinheit zu vermeiden.

Klarsichtzylinder mit Filterelement

HT-Rohranschluss für Spülwasser.

Hauswasserstation Cillit Galileo HWS

Kopfteil aus Messing

Anschluss-Modul-HWS für waagrechten und senkrechten Einbau mit Druckminderer, Rückflussverhinderer, Anschlussverschraubungen und Dichtungen

Drehknopf für Rückspülelement

Im Verschluss-System des Filters ist eine Sicherung gegen gewaltsames Überdrehen eingebaut, um eine Beschädigung der Schliesseinheit zu vermeiden.

Klarsichtzylinder mit Filterelement

HT-Rohranschluss für Spülwasser

Hinterdruckmanometer 10 bar.

4. Einbauvorbereitungen

Örtliche Installationsvorschriften, allgemeine Richtlinien und technische Daten beachten.

Für die Rückspülung muss eine Spülwassermenge von mindestens 3,5 m³ pro Stunde zur Verfügung stehen, bzw. ein Druck von mind. 2 bar während der Rückspülung hinter dem Filter vorhanden sein.

Ein Kanalanschluss (Abfluss) mind. DN 50 sollte vorhanden sein.

Der Einbauort muss frostsicher sein und muss den Schutz des Filters vor Lösungsmitteldämpfen, Heizöl, Waschlaugen, Chemikalien aller Art, UV-Einstrahlung und Wärmequellen über 40 °C gewährleisten.

Cillit Wassertechnik GmbH

Industriestraße 7 • D-69198 Schriesheim

Tel. +49 6203 73-288 • Fax +49 6203 73-208

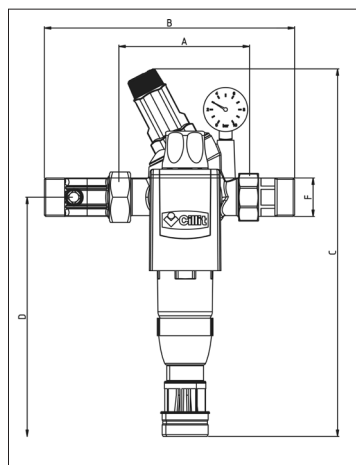
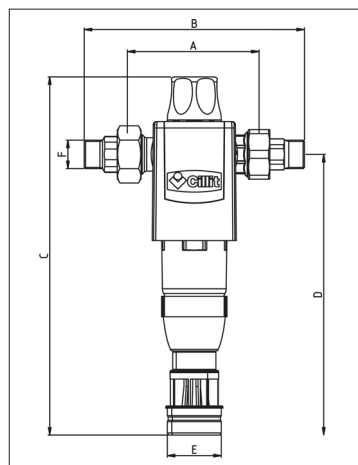
E-Mail: info@cillit.com • www.cillit.com

Cillit® Galileo RSF und HWS

Rückspülfilter und Hauswasserstation, 3/4" (DN 20) – 1 1/4" (DN 50))

5. Technische Daten

| Cillit® Galileo 100 mm | Typ | 3/4" RSF | 1" RSF | 5/4" RSF | 3/4" HWS | 1" HWS | 5/4" HWS | |
|---|------|----------------------------------|---------------|---------------|---------------|---------------|---------------|---------------|
| Anschlussnennweite | DN | 20 | 25 | 32 | 20 | 25 | 32 | |
| Durchflussleistung bei $\Delta p = 0,2$ bar | m³/h | 3 | 3,5 | 4 | - | - | - | |
| Durchflussleistung bei $\Delta p = 0,5$ bar | m³/h | 5 | 5,5 | 6 | - | - | - | |
| Durchflussleistung bei $\Delta p = 1$ bar | m³/h | 7 | 7,5 | 8 | - | - | - | |
| Durchflussleistung nach Druckminderer | m³/h | - | - | - | 3 | 3,5 | 4 | |
| Ausgangsdruck nach Druckminderer | bar | - | - | - | 2-6 | 2-6 | 2-6 | |
| Durchlassweite, untere/obere | µm | 90 / 110 | | | | | | |
| Nenndruck (PN) | bar | 16 | | | | | | |
| Betriebsdruck, min./max. | bar | 2,5 während der Rückspülung / 16 | | | | | | |
| Wassertemperatur max. | °C | 30 | | | | | | |
| Umgebungstemperatur | °C | 40 | | | | | | |
| Baulänge ohne Verschraubung | A | mm | 100 | 100 | 105 | 100 | 100 | 130 |
| Baulänge mit Verschraubung | B | mm | 186 | 186 | 205 | 198 | 198 | 262 |
| Gesamthöhe | C | mm | 333 | 333 | 333 | 380 | 380 | 400 |
| Mindestabstand Rohrmittle bis Boden | D | mm | 350 | 350 | 350 | 350 | 350 | 350 |
| HT-Anschluss, Durchmesser | E | mm | 50 | 50 | 50 | 50 | 50 | 50 |
| Gewinde Überwurfmutter | F | G | G 1 1/4" | G 1 1/4" | G 1 1/2" | G 1 1/4" | G 1 1/4" | G 1 1/2" |
| Bestellnummer | | | 810551 | 810552 | 810553 | 810554 | 810555 | 810556 |



Cillit Wassertechnik GmbH

Industriestraße 7 • D-69198 Schriesheim
 Tel. +49 6203 73-288 • Fax +49 6203 73-208
 E-Mail: info@cillit.com • www.cillit.com