



Betriebsanleitung

Gefäßanschlusskombination GAK

GAK 3 bar

- + Vor Gebrauch lesen!
- + Alle Sicherheitshinweise beachten!
- + Für künftige Verwendung aufbewahren!



Inhaltsverzeichnis

| | | |
|------|--|----|
| 1 | Zu dieser Betriebsanleitung..... | 3 |
| 1.1 | Aufbau der Warnhinweise | 3 |
| 2 | Sicherheit..... | 3 |
| 2.1 | Bestimmungsgemäße Verwendung..... | 3 |
| 2.2 | Vorhersehbare Fehlanwendung..... | 4 |
| 2.3 | Sichere Handhabung | 4 |
| 2.4 | Qualifikation des Personals..... | 4 |
| 2.5 | Veränderungen am Produkt..... | 4 |
| 2.6 | Haftungshinweise..... | 4 |
| 3 | Produktbeschreibung..... | 5 |
| 3.1 | Aufbau | 5 |
| 3.2 | Anwendungsbeispiel | 6 |
| 4 | Technische Daten..... | 6 |
| 5 | Montage und Inbetriebnahme | 7 |
| 5.1 | Produkt montieren | 8 |
| 5.2 | Produkt in Betrieb nehmen..... | 9 |
| 5.3 | Funktionsprüfung Sicherheitsventil | 9 |
| 6 | Betrieb | 10 |
| 7 | Wartung | 10 |
| 7.1 | Wartungstätigkeiten | 10 |
| 8 | Störungen | 11 |
| 9 | Ersatzteile und Zubehör | 11 |
| 10 | Gewährleistung..... | 11 |
| 11 | Urheberrecht..... | 11 |
| 12 | Kundenzufriedenheit..... | 12 |
| 13 | Adressen | 12 |
| 14 | Anhang | 12 |
| 14.1 | EU-Konformitätserklärung..... | 12 |



1 Zu dieser Betriebsanleitung

Diese Betriebsanleitung ist Teil des Produkts.

- ▶ Betriebsanleitung vor dem Gebrauch des Produkts lesen.
- ▶ Betriebsanleitung während der gesamten Lebensdauer des Produkts aufbewahren und zum Nachschlagen bereithalten.
- ▶ Betriebsanleitung an jeden nachfolgenden Besitzer oder Benutzer des Produkts weitergeben.

1.1 Aufbau der Warnhinweise

WARNWORT Hier stehen Art und Quelle der Gefahr.



- ▶ Hier stehen Maßnahmen zur Vermeidung der Gefahr.

Warnhinweise gibt es in drei Stufen:

| Warnwort | Bedeutung |
|-----------------|---|
| GEFAHR | Unmittelbar drohende Gefahr! Bei Nichtbeachtung folgt Tod oder schwere Körperverletzung. |
| WARNUNG | Möglicherweise drohende Gefahr! Bei Nichtbeachtung kann Tod oder schwere Körperverletzung folgen. |
| VORSICHT | Gefährliche Situation! Bei Nichtbeachtung kann leichte oder mittlere Körperverletzung oder Sachschaden folgen. |

2 Sicherheit

2.1 Bestimmungsgemäße Verwendung

Die Gefäßanschlusskombination GAK eignet sich ausschließlich zum Einsatz:

- in geschlossenen Heizungsanlagen nach EN 12828,
- für Wärmeerzeugung mit einer Heizleistung bis 50 KW.

Das **Membran-Sicherheitsventil** eignet sich ausschließlich zum Abblasen folgender Medien aus der Heizungsanlage zur Absicherung gegen Drucküberschreitung:

- Wasser
- Wasser-Glykol-Gemische



Das **Manometeter** eignet sich ausschließlich zur Anzeige des Systemdrucks der Heizungsanlage.

Der **Schnellentlüfter** eignet sich ausschließlich zum automatischen Entlüften der Heizungsanlage.

Eine andere Verwendung ist nicht bestimmungsgemäß.

2.2 Vorhersehbare Fehlanwendung

Dieses Produkt darf insbesondere in folgenden Fällen nicht verwendet werden:

- Betrieb bei abgesperrter Abblaseöffnung
- Betrieb mit verklebenden, ätzenden oder entzündlichen Medien
- Betrieb mit Medien, die die Funktion des Produkts beeinträchtigen
- Über- oder Unterschreitung der zulässigen Temperaturen und Drücke, siehe Tabelle 1, Seite 6.

2.3 Sichere Handhabung

Dieses Produkt entspricht dem Stand der Technik und den anerkannten sicherheitstechnischen Regeln. Jedes Produkt wird vor Auslieferung auf Funktion und Sicherheit geprüft.

- ▶ Dieses Produkt nur in einwandfreiem Zustand betreiben, unter Berücksichtigung der Betriebsanleitung, den üblichen Vorschriften und Richtlinien sowie den geltenden Sicherheitsbestimmungen und Unfallverhütungsvorschriften.

2.4 Qualifikation des Personals

Montage, Inbetriebnahme, Betrieb, Wartung, Außerbetriebnahme und Entsorgung dürfen nur von fachspezifisch qualifiziertem Personal durchgeführt werden.

2.5 Veränderungen am Produkt

Eigenmächtige Veränderungen am Produkt können zu Fehlfunktionen führen und sind aus Sicherheitsgründen verboten.

2.6 Haftungshinweise

Für Schäden und Folgeschäden, die durch Nichtbeachten der technischen Vorschriften, Anleitungen und Empfehlungen entstehen, übernimmt der Hersteller keinerlei Haftung oder Gewährleistung.

Der Hersteller und die Vertriebsfirma haften nicht für Kosten oder Schäden, die dem Benutzer oder Dritten durch den Einsatz dieses Produkts, vor allem bei unsachgemäßem Gebrauch des Produkts, Missbrauch oder Störungen des Anschlusses, Störungen des Produkts oder der angeschlossenen Produkte entstehen. Für nicht

bestimmungsgemäße Verwendung haftet weder der Hersteller noch die Vertriebsfirma.

Für Druckfehler übernimmt der Hersteller keine Haftung.

3 Produktbeschreibung

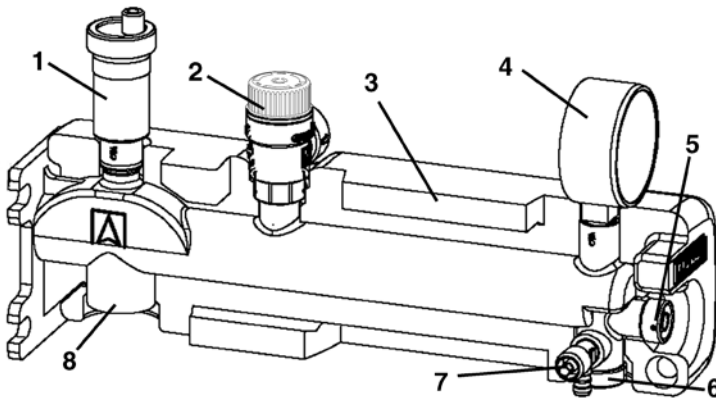
Sicherheitsventil, Manometer und Schnellentlüfter gehören zur sicherheitstechnischen Ausrüstung von Heizungsanlagen.

Die Gefäßanschlußkombination GAK (Sicherheitsventil, Schnellentlüfter, Manometer) mit integriertem Kappenventil löst diese Anforderung für Heizungsanlagen durch den Einsatz der vorgefertigten und dichtgeprüften Baueinheit montagevereinfachend und kostengünstig.

Die im Armaturenräger integrierten Montageventile ermöglichen ein problemloses Auswechseln von Manometer oder Schnellentlüfter, ohne Entleerung der Anlage.

Die Isolation ist aus hochwertigem EPP hergestellt.

3.1 Aufbau

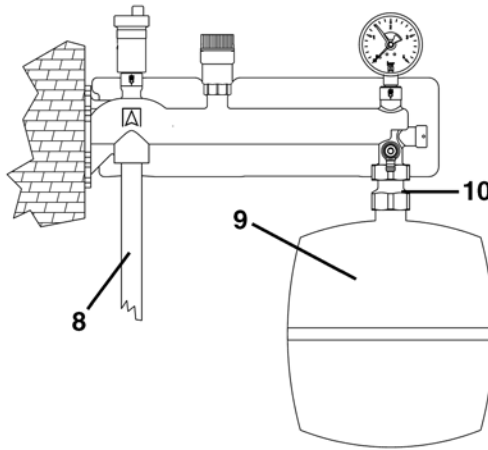


- 1 Schnellentlüfter
- 2 Sicherheitsventil
- 3 Isolation (EPP)
- 4 Manometer
- 5 Kappenventil
- 6 Anschluss Ausdehnungsgefäß
- 7 Entleerungsventil
- 8 Anschluss an Wärmereizerger

Bild 1: Aufbau



3.2 Anwendungsbeispiel



- 9 Ausdehnungsgefäß
- 10 Anschlussverschraubung G³/₄


Bild 2: GAK mit montierten Ausgleichsgefäß

4 Technische Daten

Tabelle 1: Technische Daten

| Bild | Parameter | |
|------|---|-----------------------------------|
| | Abmessungen mit Isolation (B x H x T) | 360 x 185 x 100 mm |
| | Anlagendruck | Max. 3 bar |
| | Mediumtemperatur | Max. 120 °C |
| | Material | Messing |
| | Anschluss Wärmeerzeuger | G ³ / ₄ -IG |
| | Anschluss Ausdehnungsgefäß | G ³ / ₄ -AG |
| | Eingang | G ³ / ₈ |
| | Anzeigebereich (Roter Marker bei 3 bar) | 0-4 bar |
| | Grüner Bereich | 1,5-3 bar |
| | Durchmesser | 63 mm |
| | Eingang | G ³ / ₈ |
| | Nenndruck | 12 bar |



| Bild | Parameter | |
|---|-------------------|---|
|  | Ansprechdruck | 3 bar |
| | Eingang x Ausgang | G ¹ / ₂ x G ³ / ₄ |
| | Wärmeleistung | Max. 50 kW |

5 Montage und Inbetriebnahme

WARNUNG Verbrühungen durch heiße Flüssigkeiten in der Anlage.



- ▶ Während der Montage, Inbetriebnahme und Wartung der GAK alle erforderlichen Maßnahmen ergreifen, damit die heißen Flüssigkeiten keine Gefahr für Personen darstellen.
- ▶ Während der Beheizung muss Flüssigkeit aus der Abblaseleitung des Sicherheitsventils austreten können.
GAK **unabsperrbar** montieren.
Es dürfen keine Absperrungen, Schmutzfänger oder ähnliches eingebaut werden.
- ▶ GAK so montieren, dass in eingebautem Zustand keine äußeren Kräfte auf die Armaturen wirken.
- ▶ GAK darf durch Schweiß- und Lötarbeiten an der Anlage nicht überhitzt werden. GAK erst nach diesen Arbeiten einbauen.
- ▶ Sicherstellen, dass der Nenndruck der GAK dem Planwert der Anlage entspricht.
- ▶ Sicherstellen, dass die Flüssigkeit in der Anlage mit dem Einsatzbereich der GAK verträglich ist.
- ▶ Die Leitungen vor Montage der GAK gut durchspülen. Verunreinigungen wie Schweißperlen, Hanf oder Metallspäne können zu Undichtigkeiten des Sicherheitsventils führen.

5.1 Produkt montieren

WARNUNG Verletzungsgefahr oder Sachschaden durch herabstürzendes, weil schlecht befestigtes GAK!



► Tragfähigkeit der Wand prüfen.

- Die GAK an der stabilen Befestigungskonsole mit den beiliegenden Dübeln, Scheiben und Schrauben an einer geeigneten Wand befestigen.

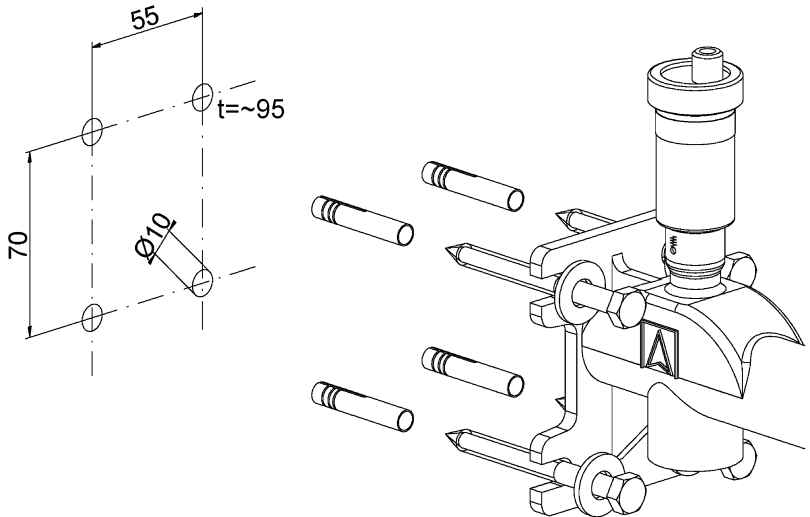


Bild 3: Wandmontage

- Das Manometer (4), sowie das Sicherheitsventil (2) sind mit einem elastischen Dichtungssystem montiert. Sie dürfen bis zu 180° verdreht werden, wenn die Montagesituation dies erfordert, ohne dass der Anschluss undicht wird.
- Um die Anforderungen der DIN 4751 für das Sicherheitsventil (2) zu erfüllen, wird die Gefäßanschlußkombination im Vorlauf über dem Niveau des Wärmeerzeugers eingebaut.
- Die Verbindungsleitung vom Vorlauf zum GAK ist so kurz wie möglich zu halten (maximal 1 m). Sie darf nicht absperrbar sein. Das Ausdehnungsgefäß (9) ist gegenüber der Heizungsanlage absperrbar anzuordnen (DIN 4751/2, 10.2.1). Die Absperrung erfolgt über das integrierte Kappenventil (5), welches gegen un-



beabsichtigtes Schließen durch Kappe und Verplombung zu sichern ist (Bestandteil des Lieferumfangs). Der Durchmesser der Abblaseleitung des Sicherheitsventils muß dem Durchmesser des Ventilaustritts entsprechen. Die maximale Leitungslänge darf 2 m nicht überschreiten, mehr als 2 Bögen sind unzulässig. Werden diese maximal-Werte überschritten (2 Bögen, 2 m Leitung), so ist für die Abblaseleitung die nächstgrößere Dimension zu wählen. Auch hier ist zu beachten, daß mehr als 3 Bögen und 4 m Leitungslänge unzulässig sind. Die Mündung der Abblaseleitung muß beobachtbar und so ausgeführt sein, daß beim Abblasen Personen nicht gefährdet werden können. Wird die Abblaseleitung in eine Ablaufleitung mit Trichter geführt, so muß die Dimension der Ablaufleitung mindestens den doppelten Querschnitt des Ventileintritts haben. Die Abblaseleitung muß mit Gefälle verlegt werden.



- Die beigelegte Anschlußverschraubung wird am Ausdehnungsgefäß (9) dicht montiert. Sie dient zur sicheren Verbindung des Ausdehnungsgefäßes am GAK-Armatureträger.
- Bei der Erstmontage ist das in „Offenstellung“ (Anschlag entgegen dem Uhrzeigersinn) befindliche Kappenventil (5) mit Kappe, Plombendraht und Plombe gegen unbeabsichtigtes „Schließen“ zu sichern.
- Membranausdehnungsgefäße können nach DIN 4751 Teil 2 im Vorlauf angeordnet werden. Nach DIN 4807 Teil 3 darf im Dauerbetrieb die Temperatur an der Membrane 70 °C nicht übersteigen. Durch Benutzung des integrierten Kappenventils vor dem Ausdehnungsgefäß ist die Kontrolle ohne Entleerung der Anlage und ohne Demontage des Ausdehnungsgefäßes möglich.

5.2 Produkt in Betrieb nehmen

1. In der Nähe der Abblaseleitung oder am Sicherheitsventil gut sichtbar ein Hinweisschild mit folgender Aufschrift anbringen:
“Während der Beheizung muss aus Sicherheitsgründen Wasser aus der Abblaseleitung austreten. Nicht verschließen!”
2. Überprüfen, ob alle Wasseranschlüsse wasserdicht sind.
3. Vor Inbetriebnahme der Anlage das Leitungsnetz durchspülen.

5.3 Funktionsprüfung Sicherheitsventil

1. Einen geeigneten Behälter zum Auffangen der abgelassenen Flüssigkeit aus dem Sicherheitsventil bereitstellen.

2. Anwesende Personen vor eventuellen Flüssigkeitsspritzern schützen.
3. Das Sicherheitsventil kurz durch Drehen der Kappe öffnen.
 Flüssigkeit strömt aus.
 Nach Loslassen der Kappe darf kein Wasser am Sicherheitsventil zurückbleiben.

6 Betrieb

Während der Beheizung muss aus Sicherheitsgründen Flüssigkeit aus der Abblaseleitung des Sicherheitsventils austreten.

- ▶ Das Sicherheitsventil **nicht verschließen**.
- ▶ Die Anlage vor Wiederaufnahme des Betriebes nach dem Auslösen des Sicherheitsventils überprüfen.

7 Wartung

7.1 Wartungstätigkeiten

Wartungsarbeiten am GAK

| Wann | Tätigkeit |
|---------------|---|
| Alle 6 Monate | <ul style="list-style-type: none"> ▶ Funktionsprüfung des Sicherheitsventils durchführen, siehe Kapitel 5.3, Seite 9. ▶ Sicherstellen, dass sich im Inneren der Anlage keine Ablagerungen bilden, die das Ausfließen der Flüssigkeit aus dem Sicherheitsventil hemmen oder die einwandfreie Funktion der Armaturen behindern. |

Wartungsarbeit am Ausdehnungsgefäß

1. Plombe öffnen.
2. Kappe abnehmen.
3. „Kappenventil“ (5) schließen (mit Imbusschlüssel SW 6 im Uhrzeigersinn bis Anschlag).
4. Seitliches Entleerungsventil (7) öffnen und Wasserdruck im Ausdehnungsgefäß (9) entspannen.
5. Ausdehnungsgefäß entleeren.
6. Wartung am Ausdehnungsgefäß durchführen.
7. Nach beendeter Wartung Entleerungsventil schließen.
8. Absperrventil öffnen und mit Kappe und Verplombung sichern.



8 Störungen

Durch ein integriertes Montageventil können das Manometer und der Schnellentlüfter bei unter Druck stehender Anlage ausgetauscht werden.

Reparaturen dürfen ausschließlich von Fachbetrieben ausgeführt werden.

1. Falls Eingriffe an der unter Druck stehenden Anlage notwendig sind, Vorsichtsmaßnahmen treffen, um sicher an der unter Druck stehenden Anlagen zu arbeiten.
2. Nach der Reparatur der Anlage, das Sicherheitsventil auf einwandfreie Funktion prüfen, siehe Kapitel 5.3, Seite 9.

Tabelle 2: Störungen

| Problem | Mögliche Ursache | Fehlerbehebung |
|--|---------------------------|---|
| Zeiger des Manometers unterhalb des grünen Bereichs | Anlagendruck zu gering | ► Flüssigkeit in die Anlage füllen bis Zeiger des Manometers wieder im grünen Bereich ist |
| Zeiger des Manometers kurz nach Befüllen der Anlage wieder unterhalb des grünen Bereichs | Undichtheit in der Anlage | ► Anlage auf Undichtheiten überprüfen |

9 Ersatzteile und Zubehör

Artikel

GAK – 3 bar

Art.-Nr.

77932

10 Gewährleistung

Der Hersteller übernimmt für dieses Produkt eine Gewährleistung von 24 Monaten ab Kaufdatum. Sie kann in allen Ländern in Anspruch genommen werden, in denen dieses Produkt vom Hersteller oder seinen autorisierten Händlern verkauft wird.

11 Urheberrecht

Das Urheberrecht an dieser Betriebsanleitung verbleibt beim Hersteller. Nachdruck, Übersetzung und Vervielfältigung, auch auszugsweise, sind ohne schriftliche Genehmigung nicht erlaubt.

Änderungen von technischen Details gegenüber den Angaben und Abbildungen der Betriebsanleitung sind vorbehalten.



12 Kundenzufriedenheit

Für uns hat die Zufriedenheit des Kunden oberste Priorität. Wenn Sie Fragen, Vorschläge oder Schwierigkeiten mit Ihrem Produkt haben, wenden Sie sich bitte an uns.

13 Adressen

Die Adressen unserer Niederlassungen weltweit finden Sie im Internet unter www.afriso.de.

14 Anhang

14.1 EU-Konformitätserklärung

| Technik für Umweltschutz | | Messen, Regeln, Überwachen. | |
|---|------------------------|--|----------------|
| EU – Konformitätserklärung EU-Declaration of Conformity / Déclaration CE de conformité Declaración de conformidad CE / Declaração de conformidade CE | |  Formblatt FB 27 - 03 | |
| Name und Anschrift des Herstellers: AFRISO-EURO-INDEX GmbH, Lindenstr. 20, 74363 Güglingen Manufacturer / Fabricant / Fabricante / Nome e endereço do fabricante: | | | |
| Erzeugnis: <u>Membran-Sicherheitsventile</u> Product / Produit / Producto / Produto: | | | |
| Typenbezeichnung: <u>Heizung: MS, Trinkwasser: MSW, Solar: MSS + MAG (Ausdehnungsgefäß)</u> Type / Type / Tipo / Tipo: | | | |
| Betriebsdaten: <u>P = 1; 1.5; 2; 2.5; 3; 4; 5; 6; 7; 8; 10 bar</u> <u>T = -20°C, +120°C (MS), -20°C, +110°C (MSW), -20°C, +160°C (MSS+MAG)</u> Techn. Details / Caractéristiques / Características / Detalhes técnicos: | | | |
| Wir erklären in alleiniger Verantwortung, dass das bezeichnete Erzeugnis mit den Vorschriften folgender Europäischer Richtlinien übereinstimmt. The above mentioned product meets the requirements of the following European Directives Le produit mentionné est conforme aux prescriptions des Directives Européennes suivantes El producto indicado cumple con las prescripciones de las Directivas Europeas siguientes O produto indicado cumpre com as proscricões das seguintes Diretivas Europeias: | | | |
| Druckgeräterichtlinie (2014/68/EU) Pressure equipment directive / Directive équipements sous pression / Directiva equipos a presión - Modul B (Baumuster) und Modul D nach Anhang III - Notifizierte Stelle: TÜV SÜD Ind.S. GmbH, Westendstr 199, 80685 München, Kennnummer 0036 | | | |
| Unterzeichner: Signed / Signataire / Firmante / Assinado por: | | Dr. Aldinger, Geschäftsführer Technik Technical Director / Diretor Técnico | |
| Datum / Date / Fecha / Data: <u>7.9.2017</u> | |  Unterschrift / Signature / Firma / Assinatura | |
| Version: 3 / Index: 0 | AFRISO-EURO-INDEX GmbH | D-74363 Güglingen | Seite: 1 von 1 |