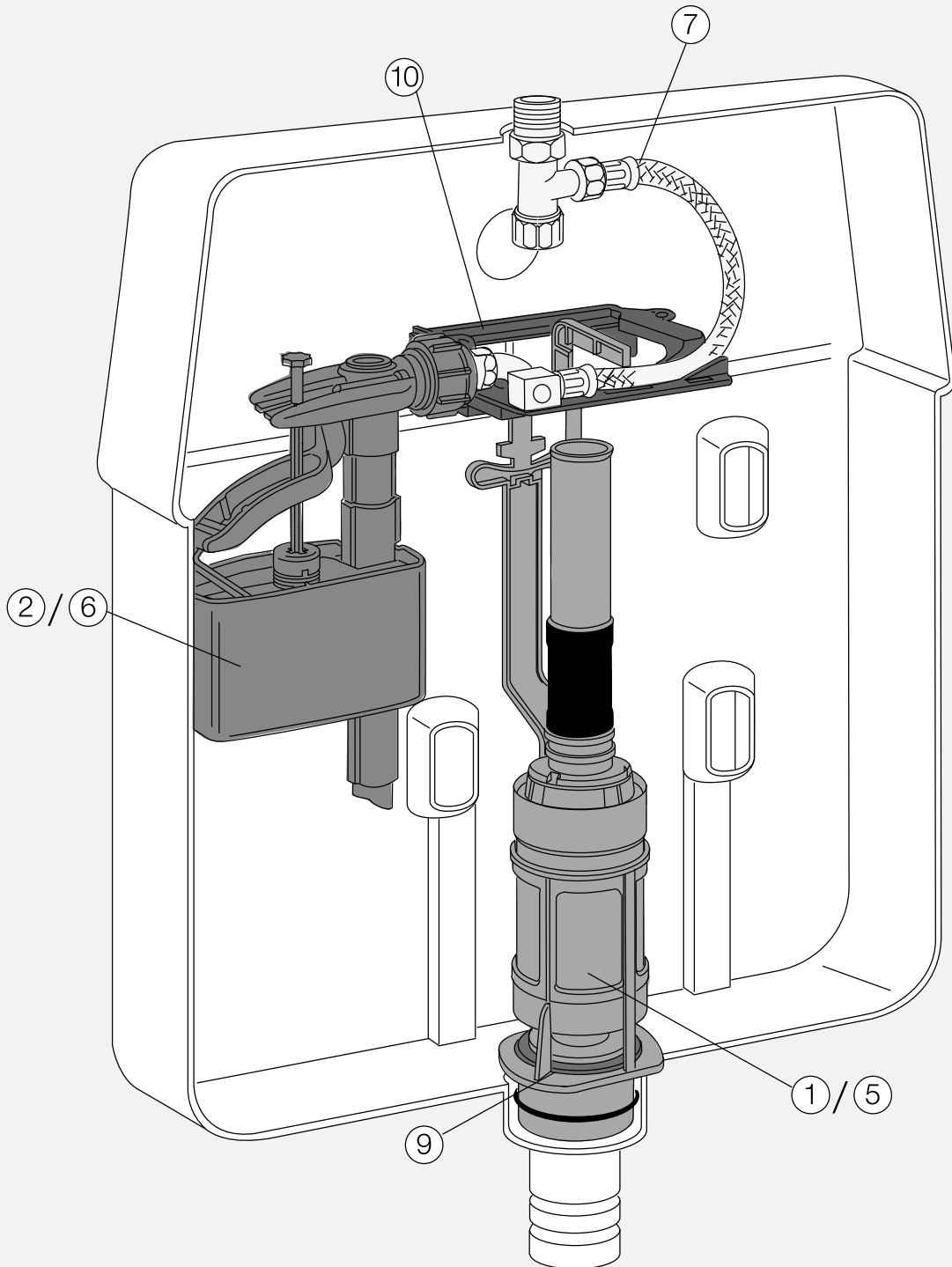


MEDUSA

FLUSHING SYSTEMS
SPÜLKÄSTEN-
SYSTEME



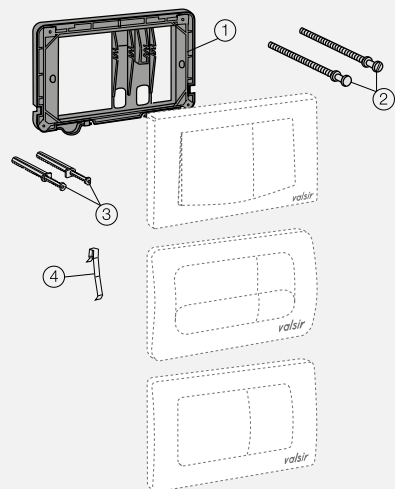
MEDUSA

1994-2010			COD.		CL	€/pz
①		Valve kit from 1994 to 2008 <i>Bausatz Heberglocke von 1994 bis 2008</i>	VS0801801	1	ACCA	41,88
②		Floating valve kit from 1994 to 2008 <i>Bausatz Schwimmerventil von 1994 bis 2008</i>	VS0801805	1	ACCA	47,53
③		Pneumatic cistern kit from 1994 to 2008 <i>Pneumatik-Bausatz Spülkasten von 1994 bis 2008</i>	VS0804660	1	ACCA	58,30
④		Grommet from 1994 to 2008 <i>Dichtmanschette von 1994 bis 2008</i>	VS0802016	10	ACCA	3,29
⑤		Valve kit from 2009 to 2010 <i>Bausatz Heberglocke von 2009 bis 2010</i>	VS0801802	1	ACCA	47,53
⑥		Floating valve kit from 2009 to 2010 <i>Bausatz Schwimmerventil von 2009 bis 2010</i>	VS0866805	1	ACCA	33,67
⑦		Flexible hose for models from 2009 to 2010 <i>Schlauch für Modelle von 2009 bis 2010</i>	VS0820096	1	ACCA	29,42
⑧		Pneumatic cistern kit from 2009 to 2010 <i>Pneumatik-Bausatz Spülkasten von 2009 bis 2010</i>	VS0822907	1	ACCA	44,04
⑨		Washer for outlet valve <i>Heberglockendichtung</i>	VS0801017	10	ACCA	2,45
⑩		Central block from 2009 to 2010 <i>Zentralblock von 2009 bis 2010</i>	VS0820260	1	ACCA	8,97
⑪		Floating valve fixing bracket from 1994 to 2008 <i>Befestigungswinkel für Füllventil von 1994 bis 2008</i>	VS0800104	1	ACCA	6,62

ACCESSORIES AND SPARE PARTS FOR PRODUCTS OUT OF PRODUCTION
 ZUBEHÖR- UND ERSATZTEILE FÜR AUSGELAUFENE ARTIKEL

VS08725XX - VS08705XX - VS08708XX
WINNER - TROPEA MEC

COD.  **CL** **€/pz**



① Plate support frame complete with screws and spacers
 Grundplatte komplett mit Befestigung VS0870848 1 ACCA 25,74

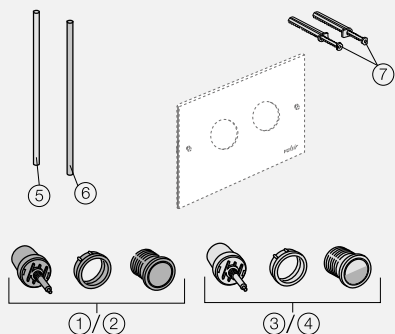
② Screw for push plate, total and 1/2 flush
 Betätigungsschrauben VS0820118 1 ACCA 4,56

③ Spacer for attaching plate
 Tastaturbefestigung VS0864166 1 ACCA 5,10

④ Spring
 Feder VS0822127 1 ACCA 2,51

VS08707XX
WINNER - TROPEA PNEU

COD.  **CL** **€/pz**



① Full flush button kit polished chrome
 Bausatz Drucktasten für Gesamtpülung, poliertes Chrom VS0875425 1 PD01 53,57

② Full flush button kit satin chrome
 Bausatz Drucktasten für Gesamtpülung, seidenmatt verchromt VS0875427 1 PD01 53,57

③ 1/2 flush button kit polished chrome
 Bausatz Drucktasten für 1/2 Spülung, poliertes Chrom VS0875426 1 PD01 53,57

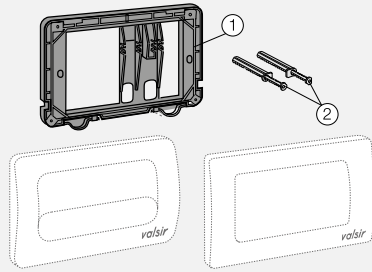
④ 1/2 flush button kit satin chrome
 Bausatz Drucktasten für 1/2 Spülung, Seidenmatt verchromt VS0875428 1 PD01 53,57

⑤ White PVC pipe Ø 6x4 - 360 mm
 PVC-Schlauch weiss Ø 6x4 - 360 mm VS0804697 1 ACCA 2,62

⑥ Blue PVC pipe Ø 6x4 - 360 mm
 PVC-Schlauch blau Ø 6x4 - 360 mm VS0804698 1 ACCA 2,62

⑦ Spacer for attaching plate
 Tastaturbefestigung VS0864166 1 ACCA 5,10

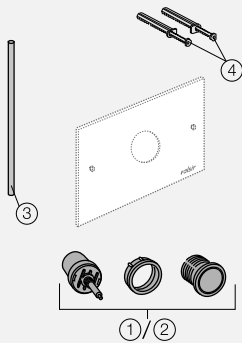
VS08700XX - VS08703XX
WINNER - TROPEA MEC



①	Plate support frame complete with screws and spacers <i>Grundplatte komplett mit Befestigung</i>	VS0870847	1	ACCA	25,12
---	---	-----------	---	------	-------

②	Spacer for attaching plate <i>Tastaturbefestigung</i>	VS0864166	1	ACCA	5,10
---	--	-----------	---	------	------

VS08716XX - VS08706XX
TROPEA3 - CUBIK - EVOLUT PNEU - WINNER - TROPEA PNEU



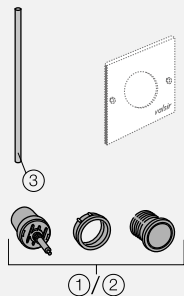
①	Full flush button kit polished chrome <i>Bausatz Drucktasten für Gesamtpülung, poliertes Chrom</i>	VS0875425	1	PD01	53,57
---	---	-----------	---	------	-------

②	Full flush button kit satin chrome <i>Bausatz Drucktasten für Gesamtpülung, seidenmatt verchromt</i>	VS0875427	1	PD01	53,57
---	---	-----------	---	------	-------

③	White PVC pipe Ø 6x4 - 360 mm <i>PVC-Schlauch weiss Ø 6x4 - 360 mm</i>	VS0804697	1	ACCA	2,62
---	---	-----------	---	------	------

④	Spacer for attaching plate <i>Tastaturbefestigung</i>	VS0864166	1	ACCA	5,10
---	--	-----------	---	------	------

VS08723XX



①	Full flush button kit polished chrome <i>Bausatz Drucktasten für Gesamtpülung, poliertes Chrom</i>	VS0875425	1	PD01	53,57
---	---	-----------	---	------	-------

②	Full flush button kit satin chrome <i>Bausatz Drucktasten für Gesamtpülung, seidenmatt verchromt</i>	VS0875427	1	PD01	53,57
---	---	-----------	---	------	-------

③	White PVC pipe Ø 6x4 - 360 mm <i>PVC-Schlauch weiss Ø 6x4 - 360 mm</i>	VS0804697	1	ACCA	2,62
---	---	-----------	---	------	------

ACCESSORIES AND SPARE PARTS FOR PRODUCTS OUT OF PRODUCTION
 ZUBEHÖR- UND ERSATZTEILE FÜR AUSGELAUFENE ARTIKEL

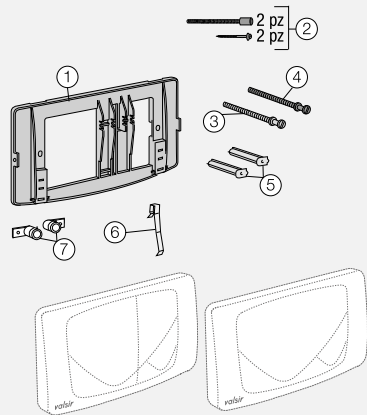
VS08285XX-VS0828801-VS08280XX-VS0828301
RIOS - ANGEL MEC

COD.



CL

€/pz



①	Plate support frame complete with screws and spacers <i>Grundplatte komplett mit Befestigung</i>	VS0828548	1	ACCA	21,91
②	Extension kit for fixing plate <i>Verlängerungs-Bausatz für Tastaturbefestigung</i>	VS0820222	1	ACCA	14,32
③	Screw for push plate, total flush <i>Betätigungsschraube Gesamtspülung</i>	VS0820110	1	ACCA	2,54
④	Movement screw for 1/2 flush <i>Betätigungsschraube für 1/2 Spülung</i>	VS0820367	1	ACCA	2,18
⑤	Spacer for attaching plate <i>Tastaturbefestigung</i>	VS0820167	1	ACCA	5,28
⑥	Spring <i>Feder</i>	VS0822127	1	ACCA	2,51
⑦	Support with adjustment ring fixing <i>Halter mit Befestigungsstellung</i>	VS0820169	1	ACCA	6,84

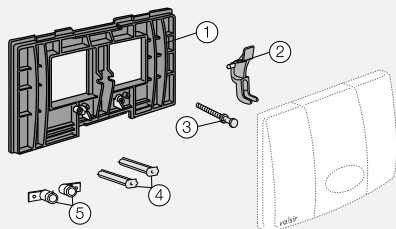
VS08220XX
RIOS - ANGEL MEC

COD.



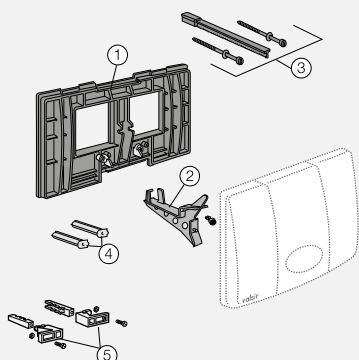
CL

€/pz



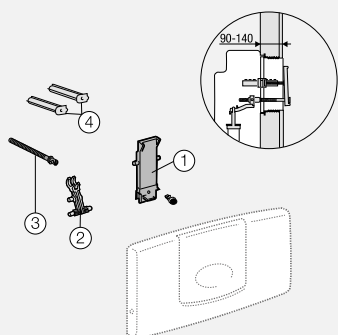
①	Plate support frame with pawls <i>Grundplatte mit Verriegelung</i>	VS0804103	1	ACCA	13,88
②	Lever for push plate <i>Betätigungshebel</i>	VS0822118	1	ACCA	3,07
③	Screw for push plate, total flush <i>Betätigungsschraube</i>	VS0820110	1	ACCA	2,54
④	Spacer for attaching plate <i>Tastaturbefestigung</i>	VS0820167	1	ACCA	5,28
⑤	Support with adjustment ring fixing <i>Halter mit Befestigungsstellung</i>	VS0820169	1	ACCA	6,84

**VS08040XX
MEDUSA MEC**



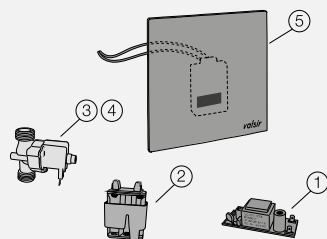
		COD.		CL	€/pz
①	Plate support frame with pawls <i>Grundplatte mit Verriegelung</i>	VS0804103	1	ACCA	13,88
②	Lever for push plate <i>Betätigungshebel</i>	VS0804050	1	ACCA	7,88
③	Extension kit for fixing plate <i>Verlängerungs-Bausatz für Befestigung</i>	VS0801068	1	ACCA	18,36
④	Spacer for attaching plate <i>Tastaturbefestigung</i>	VS0820192	1	ACCA	7,09
⑤	Plate fasteners (2 pcs) <i>Tastaturbefestigungseinheit (2 Stck.)</i>	VS0801025	1	ACCA	11,99

**VS08234XX
EGEA MEC**



		COD.		CL	€/pz
①	Lever for push plate <i>Betätigungshebel</i>	VS0823685	1	ACCA	3,23
②	Control lever <i>Bewegungshebel</i>	VS0823021	1	ACCA	3,69
③	Screw for control mechanism <i>Betätigungshebel</i>	VS0823020	1	ACCA	4,05
④	Spacer for attaching plate <i>Tastaturbefestigung</i>	VS0820191	1	ACCA	6,83

**INFRAROSSA BLICK mod. 2013-2019
VS0868951 - VS0868953**



		COD.		CL	€/pz
①	Power supply circuit board for Blick urinal until 2019 <i>Netzteilplatine Urinalsteuerung Blick bis 2019</i>	VS0868830	1	ACCA	72,97
②	Batteries casing for Blick urinal <i>Batteriegehäuse Urinalsteuerung Blick</i>	VS0868822	1	ACCA	61,92
③	Bistable valve for Blick urinal until 2013 <i>Magnetventil Urinalsteuerung Blick bis 2013</i>	VS0868850	1	ACCA	250,46
④	Bistable valve for Blick urinal until 2019 <i>Magnetventil Urinalsteuerung Blick bis 2019</i>	VS0868834	1	ACCA	110,62
⑤	Blick urinal IR plate with board until 2019 <i>Platte Urinal Infrarot Blick mit Platine bis Jahrgang 2019</i>	VS0868540	1	CAP1	565,58

FLUSHING SYSTEMS
SPÜLKÄSTEN-
SYSTEME