

## Duschwannenablauf **ORIO / ORIO 60**

Shower trap ORIO / ORIO 60

Avaloir de bac de douche ORIO / ORIO 60

Doucheafvoer ORIO / ORIO 60

Válvula para platos de ducha ORIO / ORIO 60

Válvula de base de duche ORIO / ORIO 60

Syfon brodzikowy ORIO / ORIO 60

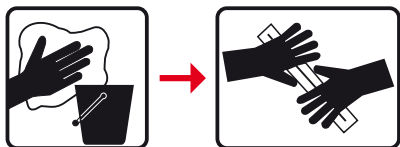


# DALLMER

## Wichtige Hinweise

Important advice / Important précisions / Belangrijk Opmerking /  
Importantes Nota / Importante Nota / Istotne informacije

- DE Die einschlägigen Verarbeitungsrichtlinien aller beteiligten Gewerke sind zu berücksichtigen!
- GB The relevant processing guidelines of all trades involved must be considered!
- FR Respecter les directives de transformation de tous les corps de métier concernés !
- NL De relevante verwerkingsrichtlijnen van alle betrokken vakmannen en materialen moeten in acht worden genomen!
- ES Deben observarse las directrices de procesamiento pertinentes de todos los oficios implicados!
- PT As diretrizes de processamento relevantes de todas as negociações envolvidas devem ser consideradas!
- PL Należy przestrzegać odpowiednich wytycznych montażu dla wszystkich branż, których to dotyczy!
- 
- DE Alle technischen Daten der Montageanleitung sind sorgfältig erstellt, bei offensichtlichen Irrtümern bleiben nachträgliche Korrekturen vorbehalten.
- GB All technical data of the installation manual has been prepared with care, subject to subsequent corrections of obvious errors.
- FR Toutes les informations techniques figurant dans la notice de montage sont élaborées avec soin. En cas d'erreurs manifestes, des corrections ultérieures demeurent sous réserve.
- NL Alle technische gegevens van de montage-instructies zijn zorgvuldig opgesteld, bij duidelijke fouten blijven latere correcties voorbehouden.
- ES Todos los datos técnicos de estas instrucciones de montaje se elaboraron con la debida atención, en caso de errores notorios nos reservamos el derecho a efectuar las correcciones oportunas.
- PT Todos os dados técnicos das instruções de montagem foram elaborados meticulosamente. Em caso de erros evidentes, reservamos para nós o direito a correções posteriores.
- PL Wszystkie dane techniczne zawarte w instrukcji montażu zostały starannie spisane. W przypadku oczywistych pomyłek zastrzegamy sobie prawo do wprowadzania późniejszych zmian.
- 
- DE **Hinweis:** Die Einhaltung dieser Einbau-Empfehlung ist Voraussetzung für einen Gewährleistungsanspruch auf der Grundlage unserer Verkaufs- und Lieferbedingungen.
- GB **Note:** Installation according to these instructions is a condition for considering any guarantee claim. Please see our conditions of sale and terms of delivery.
- FR **Remarque :** L'observation de cette recommandation de pose est la condition préalable pour un recours en garantie sur la base de nos conditions de vente et de livraison.
- NL **Opmerking:** Het opvolgen van de aanbevelingen voor het inbouwen is - op basis van onze Voorwaarden voor Verkoop en Levering een voorwaarde om aanspraak te kunnen maken op garantie.
- ES **Nota:** El cumplimiento de esta recomendación de montaje es requisito indispensable para el derecho de garantía según nuestras condiciones de venta y entrega.
- PT **Nota:** A observação deste recomendação de montagem é uma condição para o direito à garantia com base nas condições de venda e fornecimento.
- PL **Wskazówka:** Zgodnie z naszymi warunkami sprzedaży i dostawy gwarancja obowiązuje tylko wówczas, gdy przestrzegane są niniejsze zalecenia dotyczące montażu.

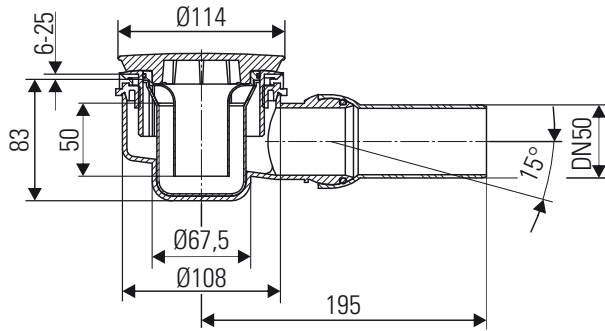


- DE Reinigungs- und Pflegehinweise dem Kunden übergeben
- GB Hand over the cleaning and care instructions to the client
- FR Remettre les consignes de nettoyage et d'entretien au client
- NL Overhandiging van schoonmaak- en onderhoudsinstructies aan de klant
- ES Entregar al cliente las indicaciones de limpieza y mantenimiento
- PT Entrega de indicações de limpeza e manutenção ao cliente
- PL Przekazać klientowi wskazówki dotyczące czyszczenia i pielęgnacji

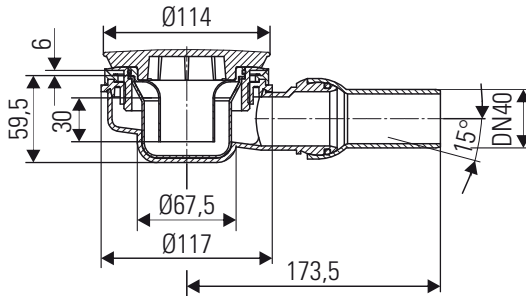
# Einbaumaße

Installation dimensions / Cotes de montage / Inbouwmaten /  
Dimensiones de montaje / Dimensões de montagem / Wymiary montażowe

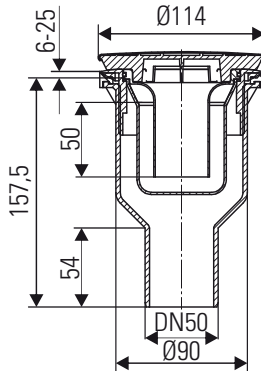
## ORIO



## ORIO 60



## ORIO V



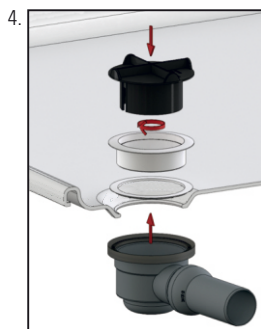
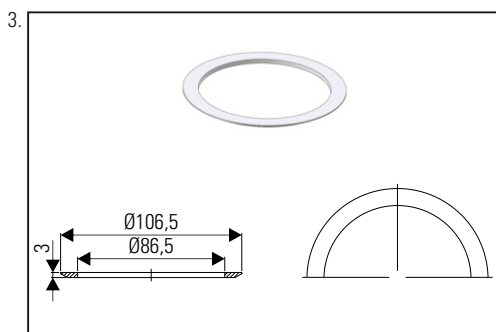
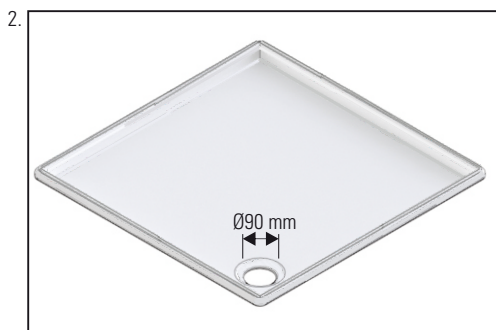
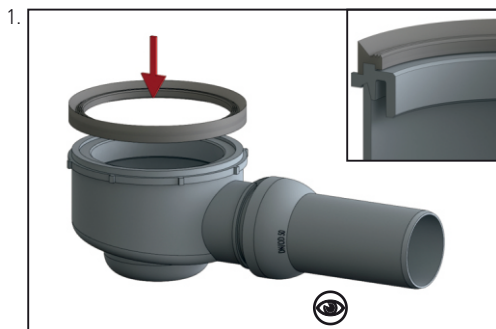
## Ablaufleistungen nach DIN EN 274 (15 mm Anstauhöhe)

Flow rate / Débit d'écoulement / Afvoercapaciteit /  
Capacidad de desagüe / Desempeno de escoamento / Wydajność przepływu

	Norm	Dallmer
DN 50	0,4 l/s	0,45 l/s
DN 40	0,4 l/s	0,42 l/s
DN 50 senkrecht	0,4 l/s	0,51 l/s

# Einbau

Installation / Pose / Inbouw /  
Montaje / Montagem / Montaż

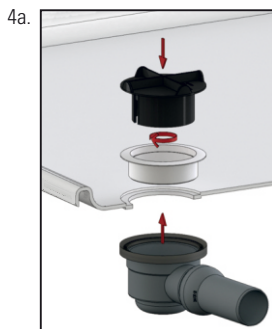


DE mit Ablaufkelch  
GB with an shower tray with  
cranked drain hole  
FR avec un bac de douche avec  
orifice de drainage coudé  
NL met een douchebak met  
gekarteld afvoergat  
ES con un bandeja de duche con  
orificio de desagüe acodado  
PT com uma bandeja de chuveiro  
com orificio de drenagem  
dobrado  
PL z wygiętym otworem  
drenażowym należy zastosować  
ten pierścinek dystansowy!



DE Ablaufstutzen nicht demontieren, sonst erlischt die  
Gewährleistung!  
GB Do not remove the drain plug; otherwise, the warranty  
will be void!  
FR Ne pas démonter la tubulure d'écoulement, sinon la  
garantie expire !  
NL Demonteer de afvoerstomp niet, anders vervalt de  
garantie!  
ES No desmonte la tubuladura de desagüe. De hacerlo, se  
anula la garantía.  
PT Não desmontar os tubos de escoamento, do contrário a  
garantia é cancelada!  
PL Nie demontować króćców odpływowych, w  
przeciwnym razie utrata gwarancji!

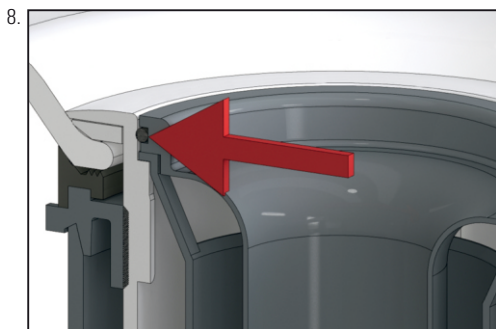
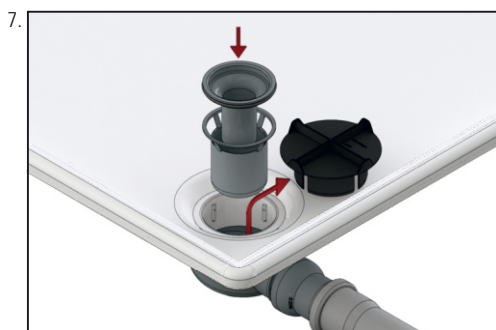
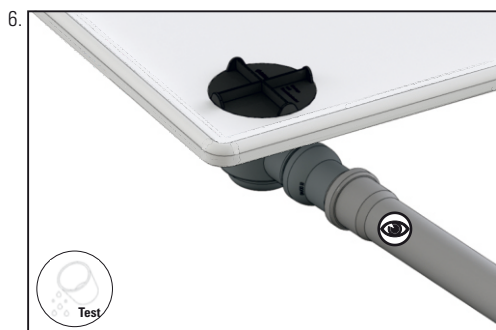
DE Bei Duschwannen mit Ablaufkelch den Distanzring verwenden!  
GB Use the spacer with an shower tray with cranked drain hole!  
FR Utiliser l'entretoise avec un bac de douche avec orifice de  
drainage coudé!  
NL Laat de spacer gebruiken met een douchebak met  
gekarteld afvoergat!  
ES Use el espaciador con un bandeja de duche con orificio de  
desagüe acodado!  
PT Não use o espaçador com uma bandeja de chuveiro com  
orificio de drenagem dobrado!  
PL Do brodzików z wygiętym otworem drenażowym należy  
zastosować ten pierścinek dystansowy!



DE ohne Ablaufkelch  
GB without an shower tray with  
cranked drain hole  
FR sans un bac de douche avec  
orifice de drainage coudé  
NL zonder een douchebak met  
gekarteld afvoergat  
ES sin un bandeja de duche con  
orificio de desagüe acodado  
PT sem uma bandeja de chuveiro  
com orificio de drenagem  
dobrado  
PL bez wygiętym otworem  
drenażowym należy zastosować  
ten pierścinek dystansowy!

## Einbau

Installation / Pose / Inbouw /  
Montaje / Montagem / Montaż



## ORIO 60

- DE Duschwanne-Materialstärke größer 6 mm: Schraubventil 45 mm, Best. Nr. 160508, verwenden.
- GB Shower tray material thickness greater than 6 mm: use threaded waste 45 mm, order no. 160508.
- FR Douche épaisseur du matériau du plateau supérieur à 6 mm: utiliser les déchets fileté 45mm, n° de commande. 160508
- NL Douchebak materiaal dikte van meer dan 6 mm: gebruik schroefdraad afval 45 mm, bestelnr. 160508
- ES Ducha espesor del material de la bandeja superior a 6 mm: 45 mm uso de residuos de rosca, nº de pedido. 160508
- PT Chuveiro espessura do material bandeja maior que 6 mm: 45 milímetros uso de resíduos de rosca, despacho n. 160508
- PL Grubość materiału brodzik większa niż 6 mm: wykorzystanie odpadów z gwintem 45 mm, nr. 160508



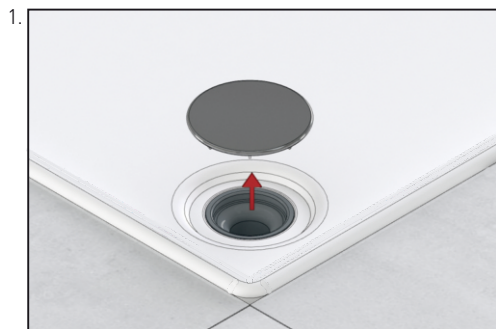
- DE Ablauf spannungsfrei anschliessen!
- GB Connect drain body without strain on the ball-joint pipework!
- FR Branchez la tension de drain gratuit !
- NL Sluit de drain spanning gratis!
- ES Conecte el voltaje de drenaje libre.
- PT Ligue a tensão de dreno grátis!
- PL Podłączyć napięcie końcowe!

- DE Geruchsverschluss auf richtigen Sitz kontrollieren.
- GB Check the odour trap for correct fit.
- FR Vérifier que le siphon est bien en place.
- NL Inspecteer of de stankafsluiter goed is geplaatst.
- ES Revise que el sifón inodoro esté bien colocado.
- PT Verificar se o fecho contra odores está firme.
- PL Kontrolować prawidłowe położenie zamknięcia antyzapachowego.

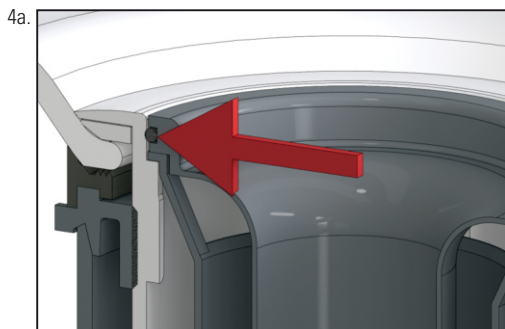


## Reinigung und Pflege

Cleaning and care / Le nettoyage et le soin / Reiniging en verzorging /  
Limpieza y cuidado / Limpeza e cuidados / Konserwacja



DE Geruchsverschluss auf richtigen Sitz kontrollieren.  
GB Check the odour trap for correct fit.  
FR Vérifier que le siphon est bien en place.  
NL Inspecteer of de stankafsluiter goed is geplaatst.  
ES Revise que el sifón inodoro esté bien colocado.  
PT Verificar se o fecho contra odores está firme.  
PL Kontrolować prawidłowe położenie zamknięcia antyzapachowego.



## Ersatzteile und Zubehör

Spare parts and accessories / Remplacement et accessoire / Reserveonderdeel en toebehoren / Pieza de recambio y accesorio / Peça sobresselente e acessório / Części zamienne i wyposażenie



1	Abdeckhaube / Raised grid / Couvercle / Afdekplaat Tapa embellecedora / Tampa / Kolpak	160706	160812	160829
2	Geruchsverschluss / Trap insert / Siphon anti-odeur / Stankafsluiter/ Sifón / Sifão anti-odor / Syfon			160683
3	Geruchsverschluss ORIO 60 / Trap insert ORIO 60 / Siphon anti-odeur ORIO 60 / Stankafsluiter ORIO 60 / Sifón ORIO 60 / Sifão anti-odor ORIO 60 / Syfon ORIO 60			160690
4	Schraubventil ORIO, 45 mm/Threaded waste ORIO, 45 mm/Corps fileté ORIO, 45 mm/Schroefventiel ORIO, 45 mm/ Válvula roscada ORIO, 45 mm/Válvula de enroscar ORIO, 45 mm/Wyjmowanym zamknięciem syfonowym ORIO, 45 mm			160508
5	Schraubventil ORIO, 30 mm/Threaded waste ORIO, 30 mm/Corps fileté ORIO, 30 mm/Schroefventiel ORIO, 30 mm/ Válvula roscada ORIO, 30 mm/Válvula de enroscar ORIO, 30 mm/Wyjmowanym zamknięciem syfonowym ORIO, 30 mm			160492
6	Lippendichtung ORIO / Seal ORIO / Joint à lèvres ORIO / Lipafdichtung ORIO / Junta labial ORIO / Vedante labial ORIO / Uszczelka ORIO			160973
7	Bauschutz und Montageschlüssel/Temporary blanking plate and installation key/C oiffe de protection et de montage/ Bescher- en montagedeksel / Tapa de protección de obra y de montaje / Cobertura e montagem de protecção no trabalho / Płytko ochronna i montażowa			160393

Dallmer GmbH + Co. KG  
Wiebelsheidestraße 25  
59757 Arnsberg  
Germany

T +49 2932 9616 - 0  
F +49 2932 9616 - 222  
E [info@dallmer.de](mailto:info@dallmer.de)  
W [www.dallmer.com](http://www.dallmer.com)

348160355 - 21/11

**DALLMER**